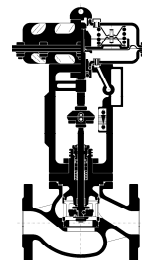


# Technisches Datenblatt Regelventil ECOTROL®



TD\_8C

## Allgemeine Daten

<b>Baureihe</b>	<b>8C</b>
<b>Nennweite DN / NPS</b>	<b>15 - 100 / ½" – 4"</b>
<b>Nenndruck PN / ANSI</b>	<b>16 - 63 / Class 150 - 600</b>
<b>Baulänge</b>	PN16/40: EN558 Reihe 1; PN 63: EN558 Reihe 2; ANSI Class 150 – 600: ISA 75.08.01
<b>Kennlinie</b>	gleichprozentig oder linear
<b>Stellverhältnis</b>	50:1
<b>Kegelführung</b>	spindelgeführt, optional: integrierte doppelte Führung (nachrüstbar) für DN40 - DN100 (1 ½" - 4") <sup>1)</sup>
<b>Sitzleckage</b>	metallisch dichtend: IEC 60534-4 Leckageklasse IV (0,01% des Kvs-Wertes); optional Leckageklasse V sowie weichdichtend: IEC 60534-4 Leckageklasse VI
<b>Faltenbalgabdichtung (optional)</b>	nahtlos, doppelwandig aus Werkstoff 1.4571, optional aus Hastelloy® und anderen Materialien
<b>Heizmantel (optional)</b>	Anschlüsse: Flansche DN 15 PN 40 (1/2" ANSI 150/300)
<b>Tieftemperatursausführung (optional)</b>	bis -196°C, auf Wunsch mit Abdeckflansch

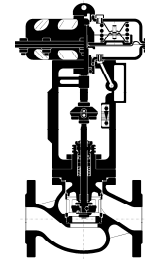
## Werkstoffe

	EN	für Temperaturen	ASTM	für Temperaturen
<b>Werkstoff Gehäuse</b>	1.0619 GP240GH	-10 bis 400°C	A 216 WCB	-29°C bis 425°C
	1.4408 G-X 5 CrNiMo 19 11 2	-10 bis 400°C	A 351 CF8M	-29°C bis 400°C
	1.4408 G-X 5 CrNiMo 19 11 2	-196 bis 400°C	A 351 CF8M	-196°C bis 400°C
	1.6220 G20Mn5	-50 bis 345°C	A 352 LCC	-46°C bis 345°C
	1.7357 G17CrMo5-5	-10 bis 530°C	A 217 WC6	-29°C bis 530°C
<b>Werkstoff Deckelflansch</b>	≤ DN 65 (2") 1.4408 jedoch bei Gehäuse 1.7357: 1.7335	-10 bis 400°C -10 bis 530°C	A 351 CF8M A182F12Cl.3	-29°C bis 400°C -29°C bis 530°C
	≥ DN 80 (3") wie Gehäuse, jedoch bei Gehäuse 1.0619/ A216WCB, 1.6220 /A352LCC und 1.7357/A217WC6 mit Stopfbuchshülse aus 1.4571 (AISI 316TI)			

Werkstoff Innengarnitur						
Werkstoff Nr.	Parabolkegel P1	Parabolkegel P1 mit integrierter doppelter Führung <sup>1)</sup>	Lochkegel L1	Sitz	Sitzdichtung	max. zulässige Mediumtemperatur
1	1.4571	1.4571	-	1.4571	metallisch	gem. Spindelabdichtung
2	-	-	1.4571	1.4571 nitriert	metallisch	gem. Spindelabdichtung
3	1.4112 gehärtet	1.4112 gehärtet	1.4112 gehärtet	1.4112 gehärtet	metallisch	gem. Spindelabdichtung
4	1.4571	-	-	1.4571	PTFE/FKM	-20 ~ 180°C
5	1.4571	-	-	1.4571	PTFE/EPDM	-29 ~ 140°C
6	1.4571	-	-	1.4571	PTFE	-196 ~ 180°C

1) nur ab Nennweite ≥ DN40 (1 1/2") KVs ≥ 25 (Cvs ≥ 29)

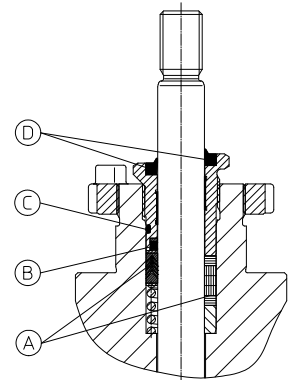
# Technisches Datenblatt Regelventil ECOTROL®



TD\_8C

## Spindelabdichtungen

Dichtungsart	Packung (Pos. A)	Profiling (Pos. B)	O-Ring (Pos. C)	Abstreifring (Pos. D)	Zulässige Mediumtemperatur (Druck)	Deckelflansch (DEK)	Bemerkung
wartungsfreie doppelte Abdichtung	PTFE V-Ring	EPDM	EPDM	NBR	-29 ~ 180°C (≤ PN 63)	1: Standard	selbstanstellend mit Edelstahlfeder
wartungsfreie doppelte Abdichtung	PTFE V-Ring	FKM	FKM	NBR	-20 ~ 200°C (≤ PN 63)	1: Standard	selbstanstellend mit Edelstahlfeder
nachstellbar	PTFE Flechtpackung	-	-	NBR	-196 ~ 250°C	1: Standard 3: Kühlrippen	manuell nachstellbar
nachstellbar	verstärkt Grafit/Inconel	-	-	NBR	-29 ~ 400°C	1: Standard 3: Kühlrippen	manuell nachstellbar
nachstellbar	Reingrafit	-	-	NBR	-29 ~ 530°C	1: Standard 3: Kühlrippen	manuell nachstellbar
wartungsfreie doppelte Abdichtung	PTFE V-Ring	EPDM	EPDM	NBR	-196 ~ 200°C (≤ PN 63)	5: Isoliersäule	Tieftemperatur
Faltenbalg 1.4571 oder Hastelloy C	PTFE V-Ring	EPDM (FKM)	EPDM (FKM)	NBR	-100~200°C	4: Faltenbalg	selbstanstellend mit Edelstahlfeder

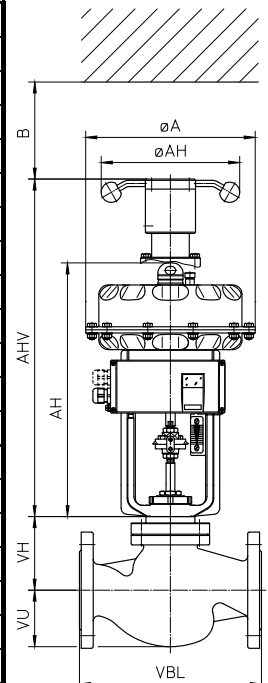


## Maße und Gewichte

### ECOTROL® Durchgangsventil mit Mehrfederantrieb Typ 812 ARCAPAQ®

Abmessungen (in mm) für Ventile mit Flanschen nach DIN EN 1092-1 bzw. ANSI Class 150/300/600 RF/RTJ

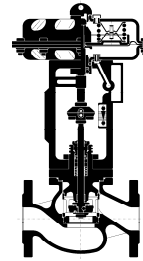
		DN ANSI NPS	15 1/2"	20 -	25 1"	32 -	40 1 1/2"	50 2"	65 -	80 3"	100 4"
Ventil Typ 8C	VBL PN16-PN40	130	150	160	180	200	230	290	310	350	
	VBL PN63	210	230	230	260	260	300	340	380	430	
	VBL Class 150 RF	184	-	184	-	222	254	-	298	352	
	VBL Class 150 RTJ	-	-	197	-	235	267	-	311	365	
	VBL Class 300 RF	190	-	197	-	235	267	-	317	368	
	VBL Class 300 RTJ	201	-	210	-	248	283	-	333	384	
	VBL Class 600 RF	203	-	210	-	251	286	-	337	394	
	VBL Class 600 RTJ	201	-	210	-	251	289	-	340	397	
VH	DEK1/7	115					DEK1=115 / DEK7=135			156	181
	DEK3/8	170								263	267
	DEK4	228				233			390	390	
	DEK5	auf Anfrage									
VU		44	51	56	65	74	75	90	101	136	
Antrieb Typ 812	ØA	MFI	270								
		MFIII								400	
	AH	MFI	361							404	
		MFI(v)						381			
		MFIII						489			
		MFIII(v)									551
	AHV	MFI	508								551
		MFI(v)						528			
		MFIII						651			
		MFIII(v)									814
	Gewicht * ca. kg	MFI	21	22.5	25	27	33	35	37	75	100
		MFIII								101	126
B		150									200



\* Gewicht: Ventil (mit DEK1) + Antrieb ohne Handverstellung



# Technisches Datenblatt Regelventil ECOTROL®



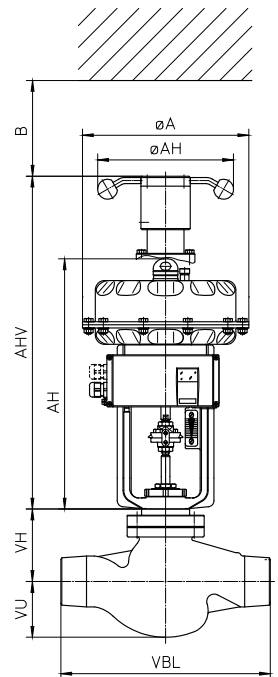
TD\_8C

## Maße und Gewichte

ECOTROL® Durchgangsventil mit Mehrfederantrieb Typ 812 ARCAPAQ®

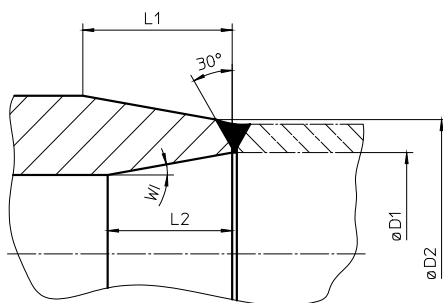
Abmessungen (in mm) für Ventile mit Schweißenden (SE) und Vorschuhenden (VE)

DN ANSI NPS		15 1/2"	20 -	25 1"	32 -	40 1 1/2"	50 2"	65 -	80 3"	100 4"	
Ventil Typ 8C	VBL PN16-PN63 SE	250	-	250	250	300	300	340	380	430	
	VBL PN16-PN63 VE	350	350	350	350	400	400	500	500	600	
	VBL Class 150/300/600 SE	250	-	250	-	300	292	330	356	432	
	VBL Class 150/300/600 VE	350	350	350	350	400	400	500	500	600	
	VH	DEK1/7	115						156	181	
		DEK3/8	170						263	267	
DEK4		228				233		390	390		
DEK5		auf Anfrage									
VU		44	51	56	65	74	75	90	101	136	
Antrieb Typ 812	ØA	MFI	270								
		MFIII								400	
	AH	MFI	361						404		
		MFI(v)					381				
		MFIII					489				
	AHV	MFI	508						551		
		MFI(v)					528				
		MFIII					651				
		MFIII(v)							814		
	Gewicht * ca. kg	MFI	21	22,5	25	27	33	35	37	75	100
MFIII									101	126	
B		150							200		



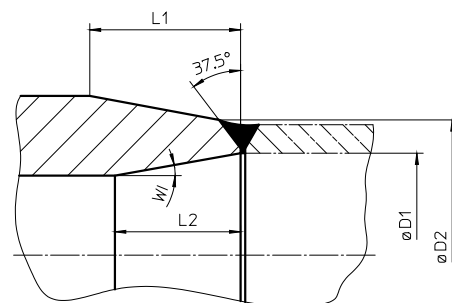
\* Gewicht: Ventil (mit DEK1) + Antrieb ohne Handverstellung

### Anschweißende nach DIN EN 12627



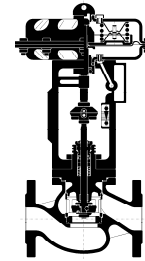
DN	PN	Rohr AD	ØD1	ØD2	L1	WA	L2	WI
15	40	21,3	17,3	22	48	0°	>33,6	1,9°
	63	21,3	17,3	22	48	0°	>33,6	1,9°
25	40	33,7	28,5	35	48	0°	>33,6	2,9°
	63	33,7	28,5	35	48	0°	>33,6	2,9°
40	40	48,3	43,1	50	50	0°	>33,6	2,5°
	63	48,3	42,5	50	50	0°	>33,6	2°
50	40	60,3	54,5	61,5	50	5°	>33,6	3,5°
	63	60,3	53,9	61,5	50	5°	>33,6	3°
80	40	88,9	82,5	91	49	8°	>33,6	2°
	63	88,9	80,9	91	49	8°	>33,6	0,7°
100	40	114,3	107,1	116	48	5°	>33,6	5°
	63	114,3	105,3	116	48	5°	>33,6	4°

### Anschweißende nach ASME B16.25



NPS	Class	Rohr AD	D1	D2	L1	WA	L2	WI
1/2	300	21,3	15,76	22	48	0°	>33,6	0,6°
	600	21,3	13,84	22	48	0°	>33,6	0°
1	300	33,7	26,94	35	48	0°	>33,6	1,5°
	600	33,7	24,6	35	48	0°	>33,6	0°
1 1/2	300	48,3	40,94	50	50	0°	>33,6	0,7°
	600	48,3	38,14	50	50	0°	>33,6	0°
2	300	60,3	52,48	61,5	48	5°	>33,6	2°
	600	60,3	49,22	61,5	48	5°	>33,6	0°
3	300	88,9	77,92	91	48	8°	>33,6	3°
	600	88,9	73,66	91	48	8°	>33,6	0°
4	300	114,3	102,26	116	51,8	5°	>33,6	1,8°
	600	114,3	97,18	116	51,8	5°	>33,6	0°

# Technisches Datenblatt Regelventil ECOTROL®



TD\_8C

Maximal zulässiger Differenzdruck (Geschlossenstellung) in bar

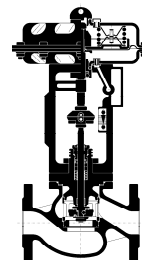
ECOTROL® 8C PN16 - PN63 sowie ANSI Class 150 - 600 Gültig für Ventile <b>ohne Druckausgleich</b> mit PTFE-Packung und für Leckageklasse IV Anströmung gegen Schließrichtung des Kegels (bei p <sub>2</sub> = 0 bar g)																			
Antrieb Baureihe 812										Luft öffnet Feder schließt Anzahl Federn				Luft schließt Feder öffnet Anzahl Federn					
										3	6	9	12	3	3	3	6	6	
DN	Hub (mm)	Antriebs- größe	P1		L1 lin		L1 =%		Sitz-Ø (mm)	bar	bar	bar	bar	Min. Stelldruck (bar)					
			Kv	Cv	Kv	Cv	Kv	Cv						3,0	4,5	6,0	4,5	6,0	
15 1/2"	20	MFI-20 (320 cm <sup>2</sup> ) 812-213..	4,0	4,6	2,5	2,9	2,5	2,9	16	80,9	100	-	-	100	100	100	100	100	100
			1,6	1,9	-	-	-	-	10	100	100	-	-	100	100	-	100	100	100
			0,63	0,73	-	-	-	-	5	100	-	-	-	-	100	-	-	100	100
20	20	MFI-20 (320 cm <sup>2</sup> ) 812-213..	4,0	4,6	2,5	2,9	2,5	2,9	16	80,9	100	-	-	100	100	100	100	100	100
			1,6	1,9	-	-	-	-	10	100	100	-	-	100	100	-	100	100	100
			0,63	0,73	-	-	-	-	5	100	-	-	-	-	100	-	-	100	100
25 1"	20	MFI-20 (320 cm <sup>2</sup> ) 812-213..	10	11,6	8,0	9,3	7,5	8,7	25	30,2	76,6	-	-	76,6	100	100	76,6	100	
			4,0	4,6	2,5	2,9	2,5	2,9	16	80,9	100	-	-	100	100	100	100	100	
			1,6	1,9	-	-	-	-	10	100	100	-	-	100	100	-	100	100	
32	20	MFI-20 (320 cm <sup>2</sup> ) 812-213..	10	11,6	8,0	9,3	7,5	8,7	25	30,2	76,6	-	-	76,6	100	100	76,6	100	
			4,0	4,6	2,5	2,9	2,5	2,9	16	80,9	100	-	-	100	100	100	100	100	
			1,6	1,9	-	-	-	-	10	100	100	-	-	100	100	-	100	100	
40 1 1/2"	20	MFI-20 (320 cm <sup>2</sup> ) 812-223..	25	29	25	29	18	21	37	12,0	33,2	-	-	33,2	75,6	100	33,2	75,6	
			16	19	12	14	10	11,6	30	19,8	52,1	-	-	52,1	100	100	52,1	100	
			10	11,6	8,0	9,3	7,5	8,7	25	30,2	76,6	-	-	76,6	100	100	76,6	100	
40 1 1/2"	20	MFI-20(v) (320 cm <sup>2</sup> ) 812-224..	25	29	25	29	18	21	37	19,0	47,3	-	-	33,2	75,6	100	33,2	75,6	
			16	19	12	14	10	11,6	30	30,6	73,6	-	-	52,1	100	100	52,1	100	
			10	11,6	8,0	9,3	7,5	8,7	25	45,7	100	-	-	76,6	100	100	76,6	100	
40 1 1/2"	20	MFIII-30 (720 cm <sup>2</sup> ) 812-334..	25	29	25	29	18	21	37	54,4	100	100	-	86,2	100	100	86,2	100	
			16	19	12	14	10	11,6	30	84,3	100	-	-	100	100	-	100	100	
			10	11,6	8,0	9,3	7,5	8,7	25	100	-	-	-	100	-	-	100	100	
50 2" 65	20	MFI-20 (320 cm <sup>2</sup> ) 812-223..	40	46	35	41	20	23	48	6,1	18,7	-	-	18,7	43,9	69,1	18,7	43,9	
			25	29	25	29	18	21	37	12,0	33,2	-	-	33,2	75,6	100	33,2	75,6	
			16	19	12	14	10	11,6	30	19,8	52,1	-	-	52,1	100	100	52,1	100	
			10	11,6	8,0	9,3	7,5	8,7	25	30,2	76,6	-	-	76,6	100	100	76,6	100	
		MFI-20(v) (320 cm <sup>2</sup> ) 812-224..	40	46	35	41	20	23	48	10,3	27,1	-	-	18,7	43,9	69,1	18,7	43,9	
			25	29	25	29	18	21	37	19,0	47,3	-	-	33,2	75,6	100	33,2	75,6	
			16	19	12	14	10	11,6	30	30,6	73,6	-	-	52,1	100	100	52,1	100	
			10	11,6	8,0	9,3	7,5	8,7	25	45,7	100	-	-	76,6	100	100	76,6	100	
		MFIII-30 (720 cm <sup>2</sup> ) 812-334..	40	46	35	41	20	23	48	30,2	69,1	85,8	100	50,2	100	100	50,2	100	
			25	29	25	29	18	21	37	52,5	100	100	-	86,2	100	100	86,2	100	
			16	19	12	14	10	11,6	30	81,4	100	-	-	100	100	-	100	100	
			10	11,6	8,0	9,3	7,5	8,7	25	100	-	-	-	100	-	-	100	100	

Bitte max. Druck- / Temperaturlauslegung des Ventilgehäuses beachten!

Andere Ventil- / Packungsausführungen gemäß ARCA-VENA Auslegung.



# Technisches Datenblatt Regelventil ECOTROL®



TD\_8C

ECOTROL® 8C PN16 - PN63 sowie ANSI Class 150 - 600

Gültig für Ventile **ohne Druckausgleich** mit PTFE-Packung und für Leckageklasse IV

Anströmung gegen Schließrichtung des Kegels (bei  $p_2 = 0$  bar g)

Antrieb Baureihe 812										Luft öffnet Feder schließt Anzahl Federn				Luft schließt Feder öffnet Anzahl Federn					
										3	6	9	12	3	3	3	6	6	
DN	Hub (mm)	Antriebs- größe	P1		L1 lin		L1 =%		Sitz-Ø (mm)	Min. Stelldruck (bar)									
			Kv	Cv	Kv	Cv	Kv	Cv		bar	bar	bar	bar	3,0	4,5	6,0	4,5	6,0	
80 3"	30	MFI-30 (320 cm <sup>2</sup> ) 812-234..	100	116	80	93	70	83	80	-	5,5	-	-	5,5	14,5	23,6	5,5	14,5	
			63	73	63	73	55	64	62	2,6	10,1	-	-	10,1	25,2	40,3	10,1	25,2	
			40	46	40	46	20	23	48	5,6	18,2	-	-	18,2	43,4	68,6	18,2	43,4	
		MFIII-30 (720 cm <sup>2</sup> ) 812-334..	100	116	80	93	70	83	80	5,9	15,5	21,0	26,6	16,8	37,2	57,6	16,8	37,2	
			63	73	63	73	55	64	62	10,9	26,7	35,9	45,3	29,0	63,0	97,0	29,0	63,0	
			40	46	40	46	20	23	48	19,4	45,9	61,2	76,9	49,7	100	100	49,7	100	
		MFIII-30(v) (720 cm <sup>2</sup> ) 812-336..	100	116	80	93	70	83	80	11,4	26,3	33,1	40,0	16,8	37,2	57,6	16,8	37,2	
			63	73	63	73	55	64	62	16,2	37,3	56,2	67,5	29,0	63,0	97,0	29,0	63,0	
			40	46	40	46	20	23	48	28,2	63,5	95,0	100	49,7	100	100	49,7	100	

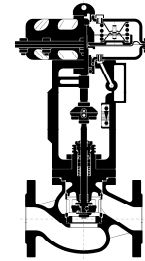
ECOTROL® 8C PN16 - PN63 sowie ANSI Class 150 - 600

Gültig für Ventile **mit Druckausgleich** EPDM oder FKM mit PTFE-Packung und für Leckageklasse IV

Anströmung gegen Schließrichtung des Kegels (bei  $p_2 = 0$  bar g)

Antrieb Baureihe 812										Luft öffnet Feder schließt Anzahl Federn				Luft schließt Feder öffnet Anzahl Federn					
										3	6	9	12	3	3	3	6	6	
DN	Hub (mm)	Antriebs- größe	P1		L1 lin		L1 =%		Sitz-Ø (mm)	Min. Stelldruck (bar)									
			Kv	Cv	Kv	Cv	Kv	Cv		bar	bar	bar	bar	3,0	4,5	6,0	4,5	6,0	
80 3"	30	MFI-30 (320 cm <sup>2</sup> ) 812-234..	100	116	80	93	70	83	80	-	65,9	-	-	65,9	100	100	65,9	100	
			63	73	63	73	55	64	80	-	65,9	-	-	65,9	100	100	65,9	100	
			40	46	40	46	20	23	80	-	65,9	-	-	65,9	100	100	65,9	100	
		MFIII-30 (720 cm <sup>2</sup> ) 812-334..	100	116	80	93	70	83	80	73,1	100	100	100	100	100	100	100	100	
			63	73	63	73	55	64	80	73,1	100	100	100	100	100	100	100	100	
			40	46	40	46	20	23	80	73,1	100	100	100	100	100	100	100	100	
100 4"	30	MFI-30 (320 cm <sup>2</sup> ) 812-234..	160	186	120	140	80	93	100	-	49,7	-	-	49,7	100	100	49,7	100	
			100	116	80	93	70	83	100	-	49,7	-	-	49,7	100	100	49,7	100	
			63	73	63	73	55	64	100	-	49,7	-	-	49,7	100	100	49,7	100	
		MFIII-30 (720 cm <sup>2</sup> ) 812-334..	160	186	120	140	80	93	100	56,9	100	100	100	100	100	100	100	100	
			100	116	80	93	70	83	100	56,9	100	100	100	100	100	100	100	100	
			63	73	63	73	55	64	100	56,9	100	100	100	100	100	100	100	100	

# Technisches Datenblatt Regelventil ECOTROL®



TD\_8C

## Bestellschlüssel ECOTROL® 8C

0. Betriebsdaten		7. Werkstoff Gehäuse (Fortsetzung)		15. Verschleißschutz Sitzring (Fortsetzung)	
Medium:		4	1.7357	5	kolsterisiert
Temp.:	°C	5	1.6620	9	andere (gemäß Auftrag)
Druck P <sub>1</sub> :	bar abs.	6	A216WCB	<b>16. Abdichtung Sitz/Kegel <sup>1)</sup></b>	
Druck P <sub>2</sub> :	bar abs.	7	A351CF8M	0	Leckageklasse IV (metallisch)
P Design	bar g	8	A217WC6	1	Leckageklasse V (met. feinstbearb.)
T Design	°C	9	andere (gemäß Auftrag)	2	Weichdichtung PTFE/EPDM
<b>1. Baureihe</b>		<b>8. Führung <sup>1)</sup></b>		3 Weichdichtung PTFE/FKM	
8C	Einsitz-Regelventil ECOTROL® 8C	0	Spindelführung (Standard)	4	Weichdichtung PTFE/Trapez
<b>2. Deckelflansch</b>		1	zus. untere Spindelführung im Sitz	9	andere (gemäß Auftrag)
1	Standard	9	andere (gemäß Auftrag)	<b>17. Distanzrohr <sup>1)</sup></b>	
3	Kühlrippen	<b>9. KVs Wert</b>		0	Standard
4	Faltenbalg	xxx	gemäß Auftrag	1	LN (Low Noise) ungeregelt
5	Verlängerung (Isoliersäule)		KVs-Werte lt. Differenzdrucktabelle	2	LN geregelt
7	Standard mit Entlastung (DN≥80)	<b>10. Kennlinie</b>		9	andere (gemäß Auftrag)
8	Kühlrippen mit Entlastung (DN≥80)	g	=%	<b>18. Lochkorb <sup>1)</sup></b>	
9	Sonderausführung gem. Auftrag	l	linear	0	ohne
<b>3. Kegelausführung</b>		m	modifiziert	1	LK1
P1, P3	Parabolkegel (1-stufig bzw. 3-stufig)	<b>11. Werkstoff Kegel <sup>1)</sup></b>		2	LK2
L1-L2-L3	Lochkegel (1-2-3 stufig)	1	1.4571	5	SLK1
<b>4. Nennweite (DN) – DIN/ ANSI</b>		3	1.4112	6	SLK2
15	DN 15 bzw. ANSI ½"	9	andere (gemäß Auftrag)	<b>19. Spindelabdichtung <sup>1)</sup></b>	
20	DN 20 (nur in DIN verfügbar)	<b>12. Verschleißschutz Kegel <sup>1)</sup></b>		1	PTFE/V-Ring/EPDM Quadring
25	DN 25 bzw. ANSI 1"	0	Standard (ohne)	2	PTFE/V-Ring/VITON Quadring
32	DN 32 (nur in DIN verfügbar)	1	nitriert	3	Latty 6118/ETF Inconel
40	DN 40 bzw. ANSI 1½"	2	gehärtet	4	Grafit 0901
50	DN 50 bzw. ANSI 2"	3	Dichtkante stelltiert	5	Grafit/PTFE 6226/6232
65	DN 65 (nur in DIN verfügbar)	4	komplett stelltiert	9	Sonder (gemäß Auftrag)
80	DN 80 bzw. ANSI 3"	5	kolsterisiert	<b>20. Sonderausführung</b>	
100	DN 100 bzw. ANSI 4"	9	andere (gemäß Auftrag)	0	Standard
<b>5. Nenndruck (PN)</b>		<b>13. Entlastung <sup>1)</sup></b>		1	AD2000
16	PN 16	0	Standard (ohne)	2	NACE
40	PN 40	1	Kolbenring	3	Sauerstoffausführung
63	PN 63	2	EPDM-Quadring	9	andere (gemäß Auftrag)
150	Class 150	3	FKM-Quadring		
300	Class 300	5	PTFE federbelastet		
600	Class 600	9	andere (gemäß Auftrag)	<b>21. Werkstoffabnahme (drucktragende Teile)</b>	
<b>6. Anschlussenden</b>				0	keine
0	Flansche mit Dichtleiste (Standard)			1	EN 10204-2.1
1	Flansche mit Nut	<b>14. Werkstoff Sitzring <sup>1)</sup></b>		2	EN 10204-3.1
2	Flansche mit Feder	1	1.4571	3	EN 10204-3.2
3	Flansche mit Vor- und Rücksprung	3	1.4112	9	andere (gemäß Auftrag)
4	Schweißenden	9	andere (gemäß Auftrag)	<b>22. Fertigabnahme</b>	
5	Vorschuhenden	<b>15. Verschleißschutz Sitzring <sup>1)</sup></b>		0	keine
7	RTJ	0	Standard (ohne)	1	EN 10204-2.1
9	andere (gemäß Auftrag)	1	nitriert	2	EN 10204-2.2
<b>7. Werkstoff Gehäuse <sup>1)</sup></b>		2	gehärtet	3	EN 10204-3.1
2	1.0619	3	Dichtkante stelltiert	4	EN 10204-3.2
3	1.4408	4	komplett stelltiert	9	andere (gemäß Auftrag)

<sup>1)</sup> nach Kundenspezifikation oder wird vom Hersteller entsprechend Kundenangaben (Medium, Druck, Temperatur usw.) ausgewählt

**Blaue Schrift: Standardausführung, max. 3 Stück innerhalb einer Woche lieferbar.**

### Beispiel:

<b>8C1 - P1 - 15 - 40 - 0 - 2</b>	<i>Stelle 1-7 / Grunddaten</i>
Baureihe 8C - mit Standard-Deckelflansch – einstufiger Parabolkegel - DN15 – PN40 – Flansche EN1092 B1 – Gehäuse 1.0619	
<b>0 - 4,0 - g - 1 - 0 - 0 - 1 - 0 - 0 - 0 - 0 - 1</b>	<i>Stelle 8-19 / Innengarnitur</i>
Spindelführung einfach – KVs 4,0 – gleichprozentig – Kegel aus 1.4571 – kein Verschleißschutz – keine Entlastung – Sitz aus 1.4571 – kein Verschleißschutz – Leckageklasse IV – Distanzrohr Standard – kein Lochkorb – Spindelabdichtung PTFE-V-Ring/EPDM Quadring	
<b>0 - 1 - 1</b>	<i>Stelle 20-22 / Ausführung/Prüfungen</i>
Standard-Ausführung – Werkstoffabnahme EN 10204 3.1 - Fertigabnahme EN 10204 3.1	

